

AMORTYZATOR OLEJOWY DO KLAP BARKOWYCH OIL STAY LIFT FOR DROP DOWN CABINET DOORS АМОТИЗАТОР МАСЛЯНЫЙ БАРНЬЙ

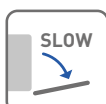
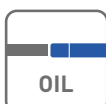
LIFTS



ZASTOSOWANIE / APPLICATION / ПРИМЕНЕНИЕ



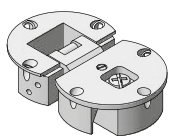
PARAMETRY / CHARACTERISTICS / ХАРАКТЕРИСТИКИ



PRODUKTY POWIĄZANE / RELATED PRODUCTS / СВЯЗАННЫЕ С НИМИ ПРОДУКТЫ:

Produkt kompatybilny z zawiasem barkowym: PD-MD-ZB
Compatible with flap hinge: PD-MD-ZB
Продукт совместим с барной петлей: PD-MD-ZB

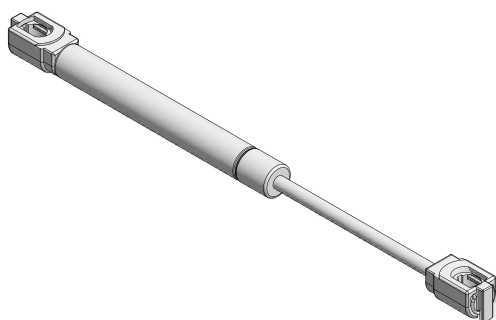
PAKOWANIE / PACKING / УПАКОВКА



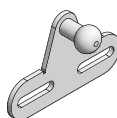
6 x \varnothing 3 x 15 mm

SKŁAD ZESTAWU / SET INCLUDES / КОМПЛЕКТАЦИЯ

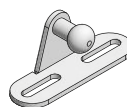
1



2



3



4



5

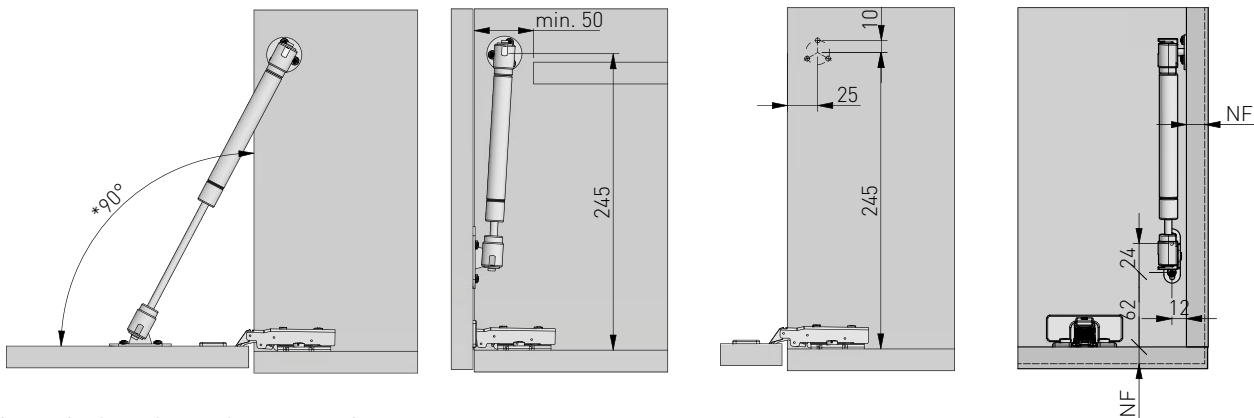


5 x \varnothing 4 x 16 mm

1. Amortyzator / Damper / Амортизатор
2. Mocowanie frontu (ramka aluminiowa) / Front connector (aluminium frame) / Крепление фасада (алюминиевая рамка)
3. Mocowanie frontu (front petny) / Front connector (full front) / Крепление фасада (полный фасад)
4. Mocowanie do korpusu / Mounting to the body / Крепление к корпусу
5. Wkręty montażowe / Mounting screws / Монтажные винты

PD-ECGDL-060	60 N	szary gray серый
PD-ECGDL-080	80 N	
PD-ECGDL-150	150 N	

Wymiary zabudowy
Cabinet planning information
Размер установки



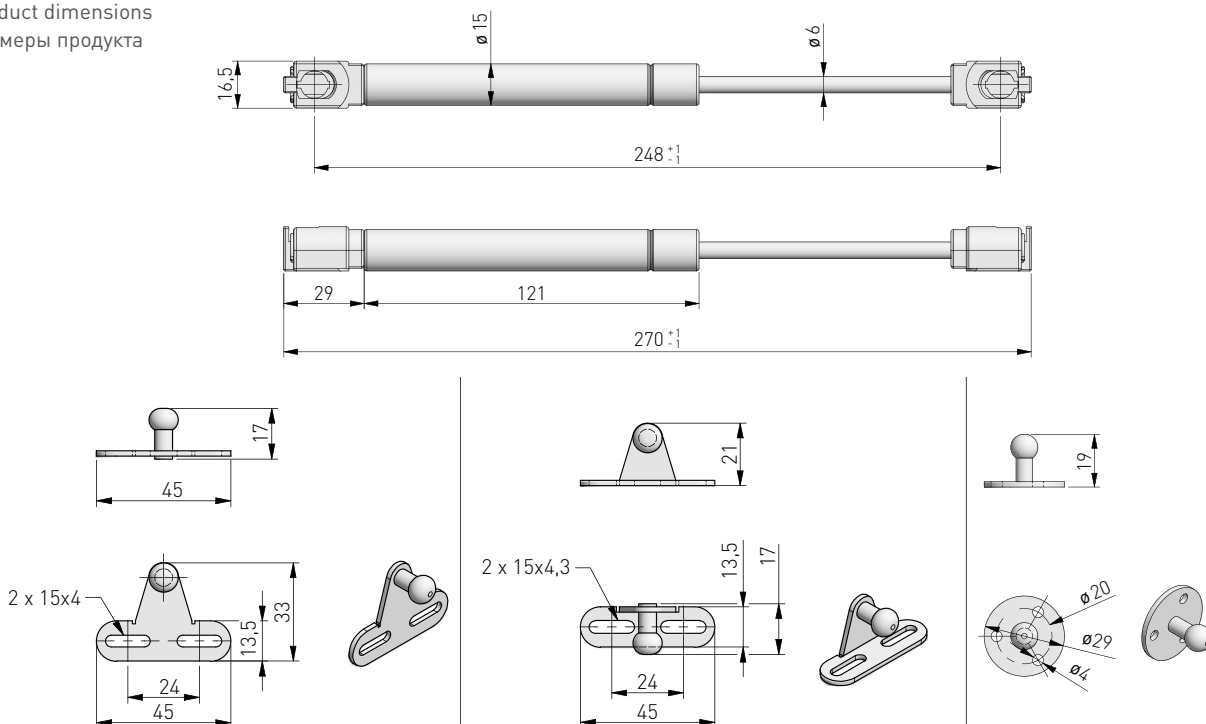
- * orientacyjny kąt zależy od użytego zawiasu
- * approximate angle depending on the hinge used
- * ориентировочный угол зависит от используемой петли

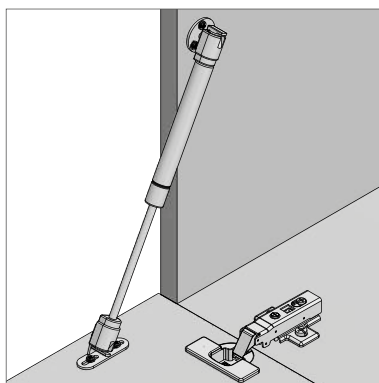
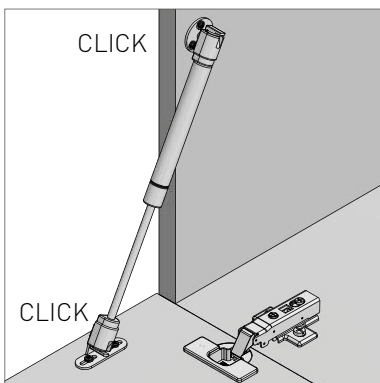
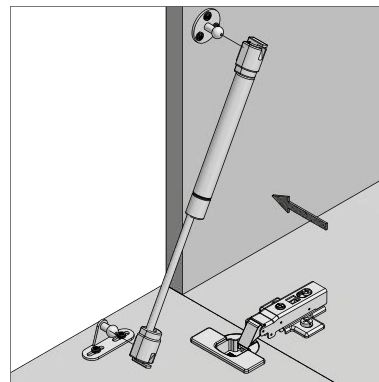
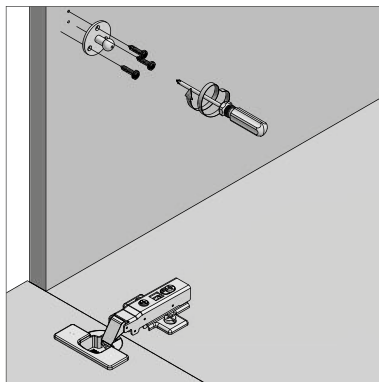
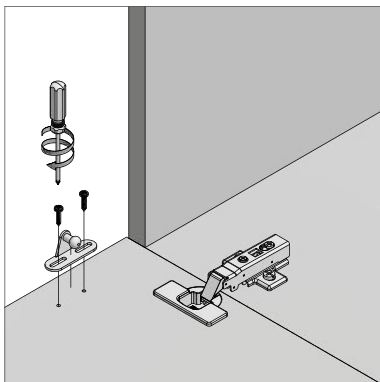
NF – nalożenie frontu
front overlap
наложение фасада



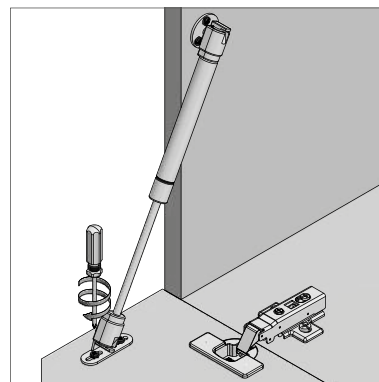
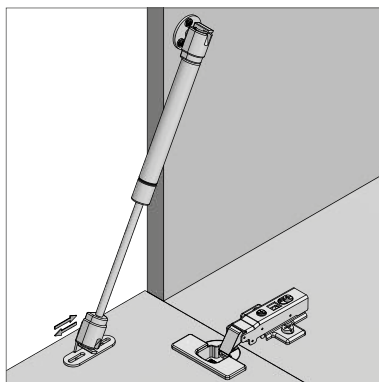
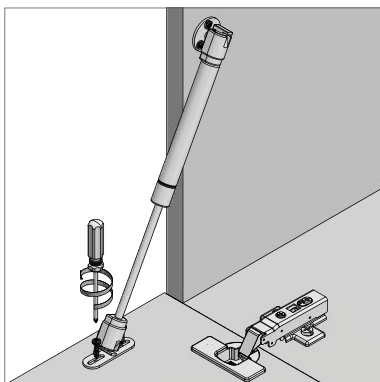
Kąt otwarcia drzwi Door opening angle Угол открывания дверей	Siła amortyzatora Lift force Мощность подъемника	Wysokość drzwi (mm) / Door height (mm) / Высота дверцы (мм)			
		300	400	500	600
		Waga drzwi (kg) / Door weight (kg) / Вес дверцы (кг)			
	60 N	1,8	1,3	1,1	0,9
	80 N	2,4	1,8	1,4	1,2
	150 N	4,1	3,2	2,3	2,1

Wymiary produktu
Product dimensions
Размеры продукта





REGULACJA KĄTA OTWARCIA / OPENING ANGLE ADJUSTMENT / РЕГУЛИРОВКА УГЛА ОТКРЫТИЯ



DEMONTAŽ / REMOVAL / ДЕМОНТАЖ

